



Für
Klimaprofis!

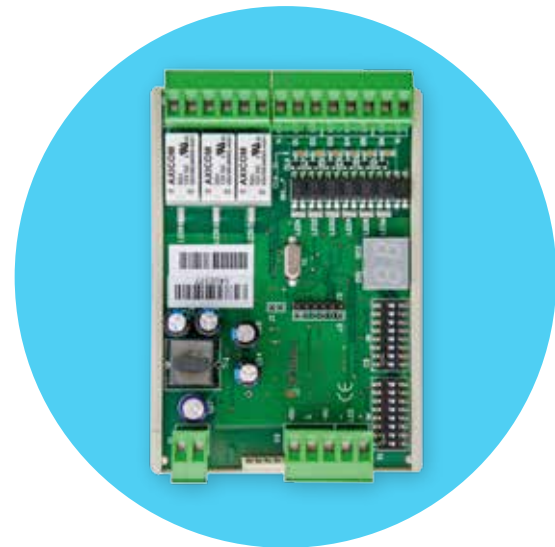
CompTrol Interface III k – das Universalmodul

Der optimale Baustein zum Steuern von
Klimasystemen von Mitsubishi Heavy Industries



Der Baustein zur idealen Systemsteuerung

CompTrol Interface III k von S-Klima ist das Universalmodul zum Schalten aller wichtigen Betriebsfunktionen der Klimaanlage über eine externe Regelung. Eine optimale Lösung für alle, die Wärmetauscher-Anschlussmodule oder andere Innengeräte von Mitsubishi Heavy Industries in eine übergeordnete Steuerung integrieren möchten.



Simultane Steuerung

von bis zu 16 Innengeräten von Mitsubishi Heavy Industries

(Bei SRK, SRF und SRR ist je Gerät eine SC-BIKN-E-Platine erforderlich)

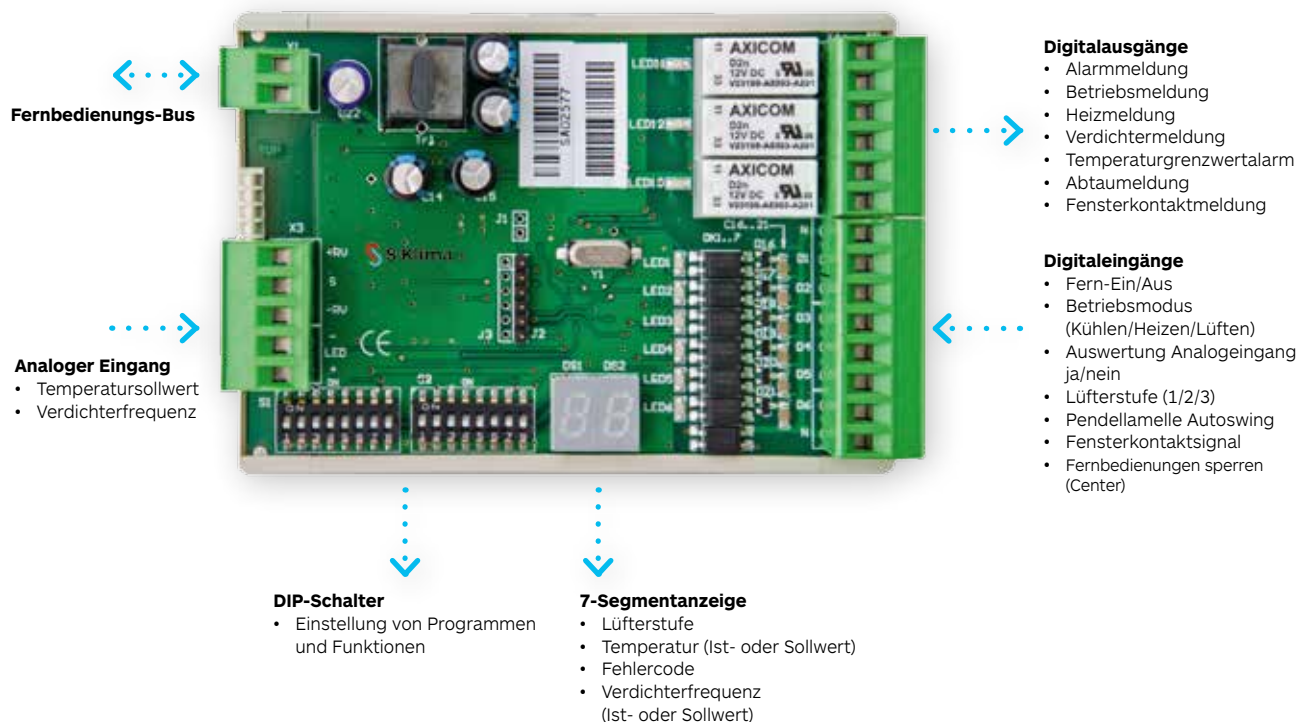


CompTrol
Interface III k

- Verdichtermeldung
- Alarmmeldung
- Fern-Ein/Aus
- Abtaumeldung
- Temperaturmeldung
- Fensterkontakt Überwachung
- Betriebsmodus einstellen
- Lüfterstufen einstellen
- Pendellamelle einstellen
- Sollwertverschiebung über 0-10-V-Signal
- Direkte Verdichtenfrequenz-Ansteuerung über 0-10-V-Signal (nur FDS- und teilweise S-Serie)
- Kaskadenbetrieb von zwei CompTrol Interface III k möglich (FDS- und S-Serie)

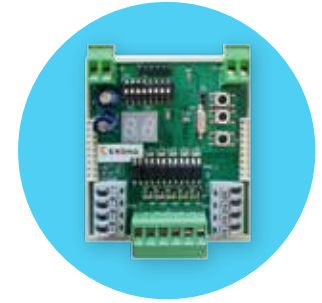
Die Funktionen im Detail

Über DIP-Schalter auf der Platine lassen sich zehn verschiedene Programme für jede Situation einstellen. Es stehen zum Beispiel Programme für die Regelung der Temperatur oder für die direkte Verdichterfrequenzanforderung über ein externes 0-10-V-Signal zur Verfügung. Die digitalen Ein- und Ausgänge erfüllen je nach Programm verschiedene Funktionen.

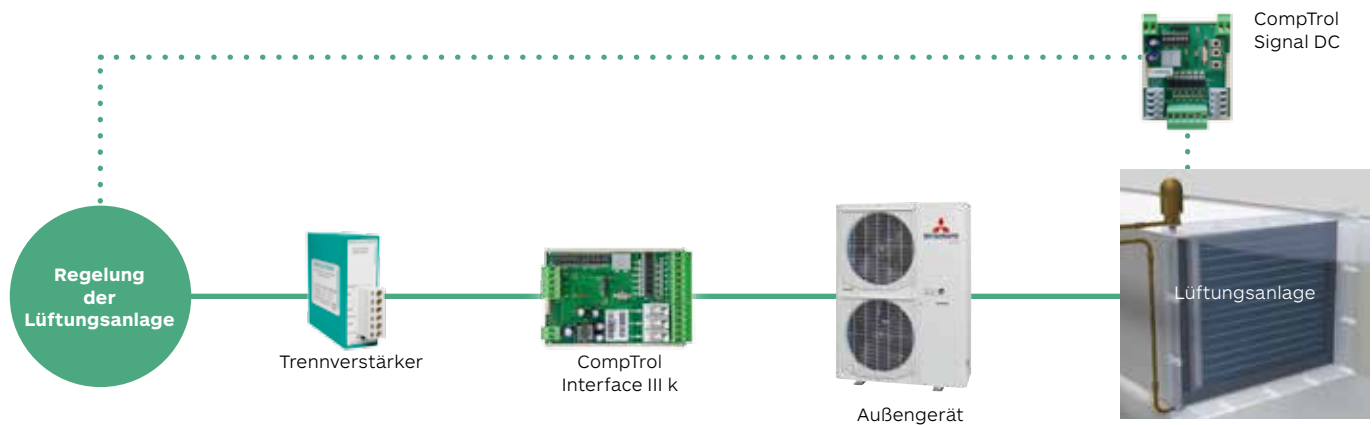


Praxisbeispiel 1: mit externer Regelung

Mit dem Wärmetauscher-Anschlussmodul für die KX- und FDS-Serie kann eine konstante Zulufttemperatur realisiert werden. Ein externer Regler vergleicht die Ist- mit der Solltemperatur und gibt ein 0-10-V-Signal an die Interface III k. Diese übersetzt das Regelsignal auf den Geräte-Bus und fordert die entsprechende Verdichterleistung vom Außengerät ab. Auch im Fall des Abtaubetriebs kann ein digitales Signal abgegeben werden, über das z. B. eine bauseitige Luftklappe geschaltet werden kann.



CompTrol Signal DC:
Zusatzplatine für den Anschluss energiesparender DC-Ventilatoren durch Übersetzung der vier Lüfterstufen auf ein 0-10-V-Signal.



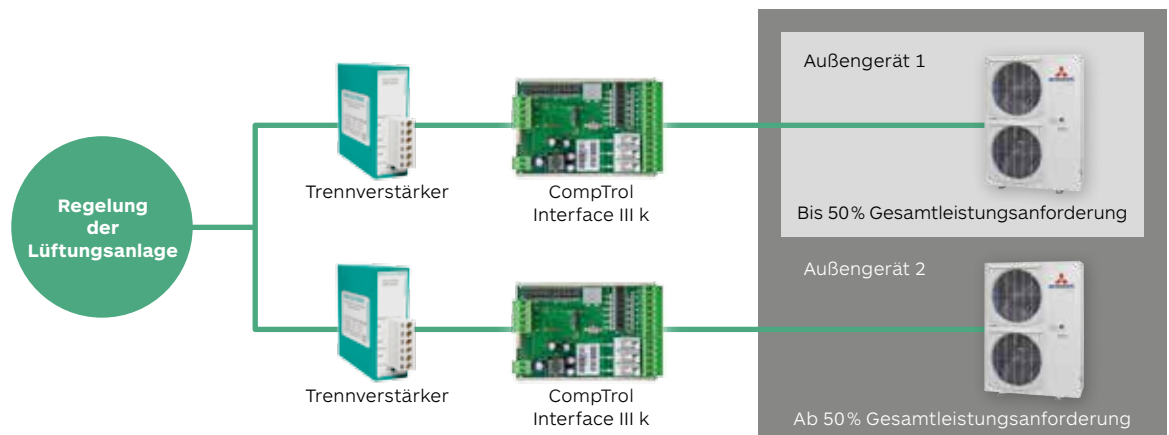
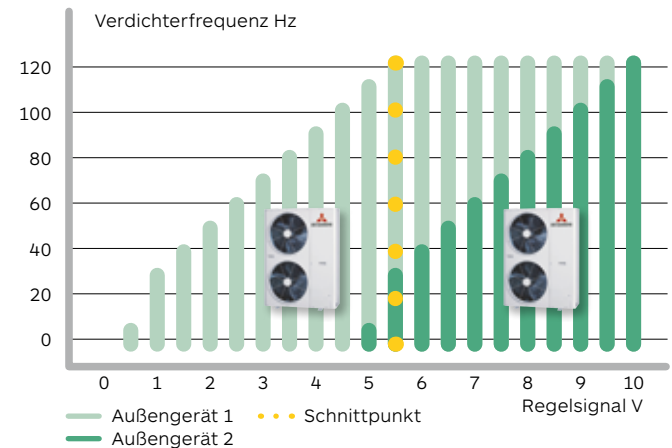
Jetzt neu: Mit
automatischem
Laufzeitausgleich
der beiden
Außengeräte

Praxisbeispiel 2: mit Kaskadierung

Bei hohem Leistungsbedarf z. B. in einem Raum oder in einer großen Lüftungsanlage werden oft mehrere (Außen-) Geräte im Parallelbetrieb eingesetzt. Durch gleichzeitiges Anlaufen ist die kombinierte Mindestleistung sehr hoch. Bedingt durch die Mindestlaufzeit des Kompressors wird so die Solltemperatur über- oder unterschritten. Dann schalten die Geräte wieder ab, bis erneut Leistung angefordert wird. Folge dieses „Taktens“: steigender Energieverbrauch und vermehrte Verdichterausfälle.

Die Lösung: Das Universalmodul CompTrol Interface III k von S-Klima steuert zwei Außengeräte zusammen über ein einzelnes 0-10-V-Signal. Bei geringer Leistungsanforderung läuft nur ein Gerät an, das zweite wird bei entsprechend hoher Leistungsanforderung automatisch dazu geschaltet. So wird das Taktens des Systems vermieden und Energie gespart.

CompTrol Interface III k mit Kaskadenregelung



Weitere Informationen finden Sie im
Internet auf **www.s-klima.de**
Oder sprechen Sie Ihren
S-Klima Außendienstmitarbeiter an.

Stulz GmbH / Geschäftsbereich S-Klima
Holsteiner Chaussee 283 / 22457 Hamburg
Hotline: 040 5585-252 / Fax: 040 558558-252
hotline@s-klima.de / www.s-klima.de